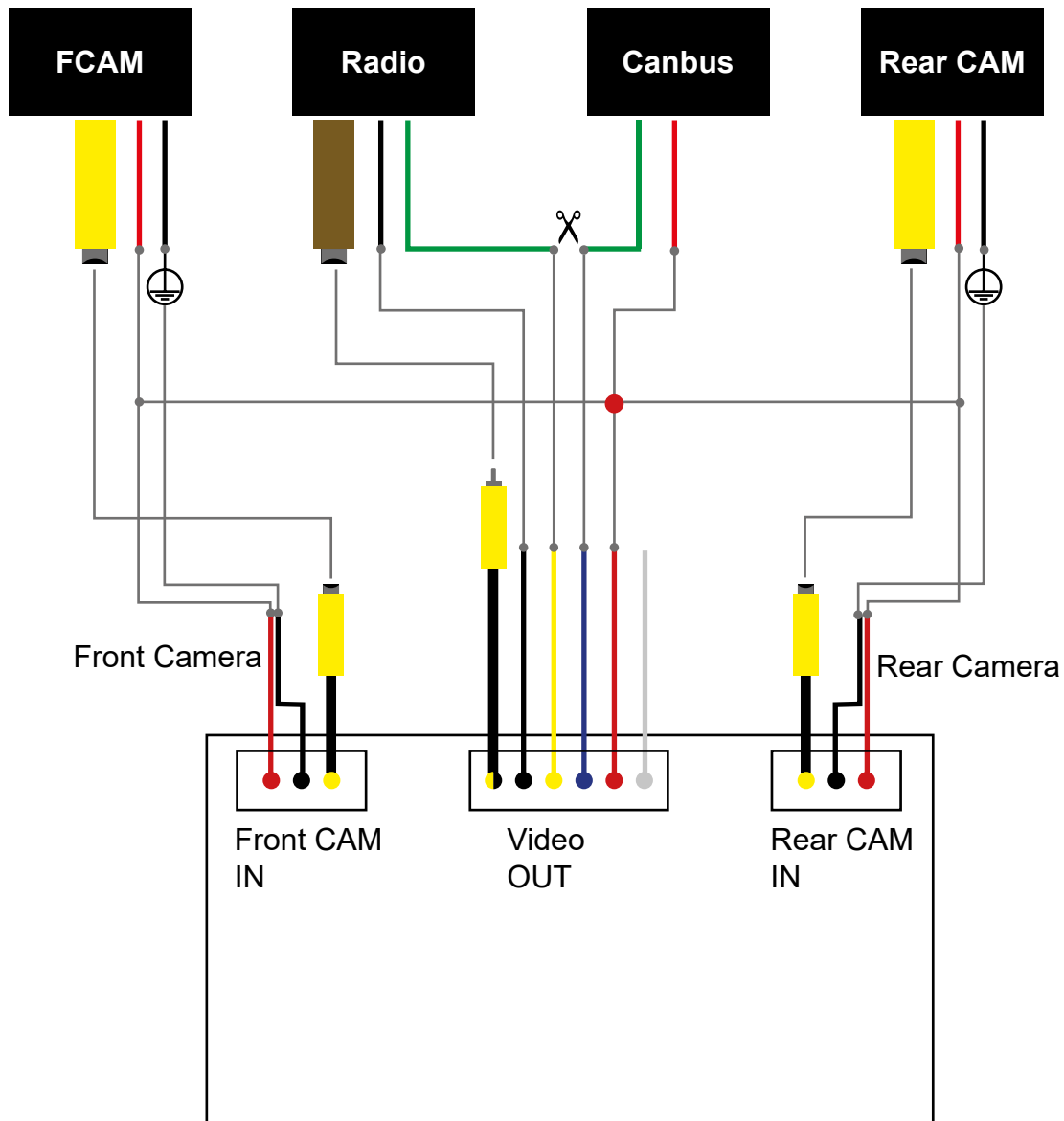


1. Frontkamera aktivieren, sobald Strom drauf ist (* Hellgraues Kabel ist weiß)
2. Zündungsplus
3. Rückfahrsignal 12V
4. Rückfahrsignal für das Radio
5. Masse
6. Video Output

DE

1. Front Camera ON by Hazard Lights (* light grey cable is white)
2. ACC
3. Reverse Signal 12V
4. Reverse Power for Radio
5. Ground
6. Video Output

EN



Wenn alles nach Plan angeschlossen ist und der Rückwärtsgang eingelegt wird, schaltet das Radio auf die Rückfahrkamera. Sobald der Rückwärtsgang verlassen wird, schaltet das Radio automatisch für 10 Sekunden auf die Frontkamera.*

DE

* Sobald das weiße Kabel mit Strom versorgt wird die Frontkamera dauerhaft auf dem Display angezeigt (z.B. kann man durch einen On/Off Schalter die Frontkamera nach Bedarf aktivieren).

If you followed the installation guide and put in reverse gear, you see the Rear Camera. After releasing reverse gear you see the Front Camera for 10 seconds.*

EN

* If you supply the white cable with power you see the Front Camera permanent. You can handle this by installing an On/Off switch to activate the camera only if you need it.