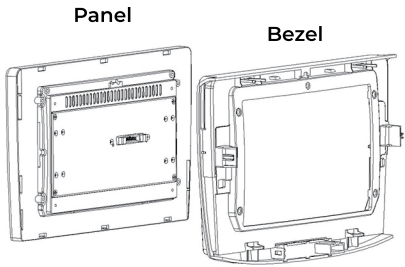
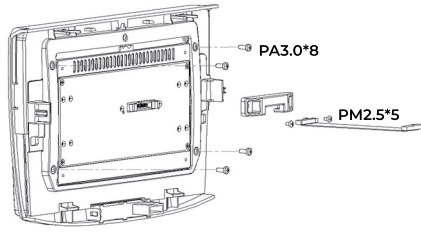


Assembly Instructions (E)

01

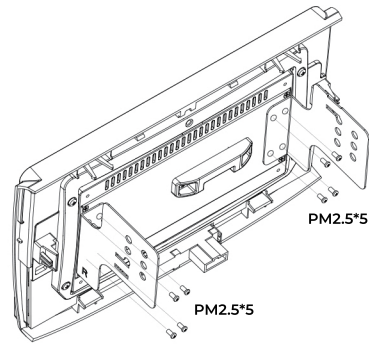


02



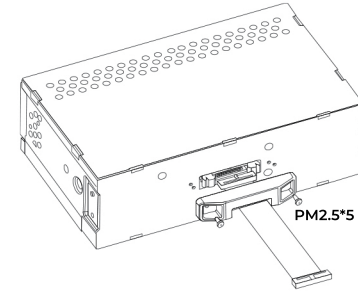
Attach the bezel and plastic bracket on the panel with screws

03



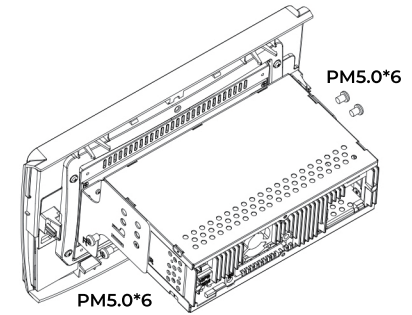
Attach the metal bracket on the panel with screws

04

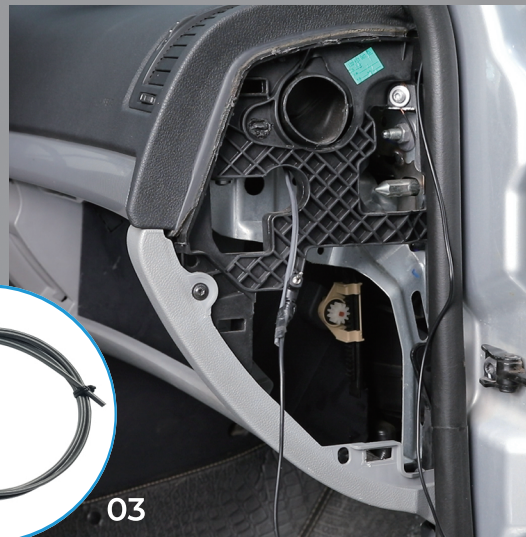
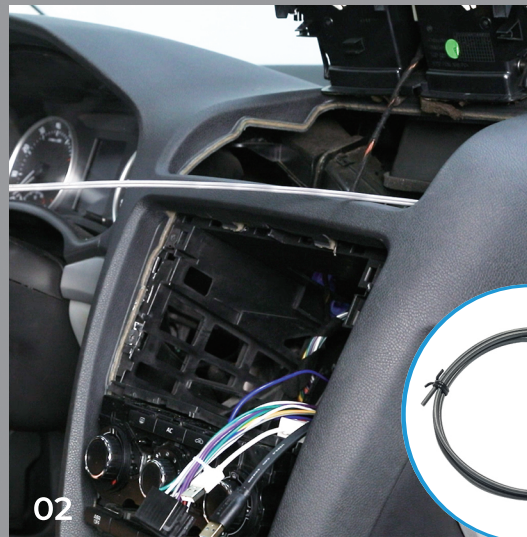


Attach the plastic bracket on the headunit with screws

05



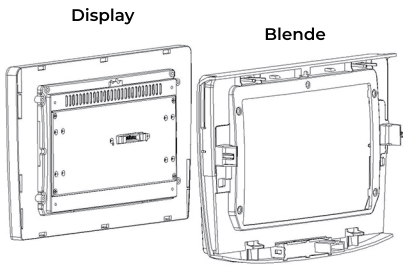
The screen mounting bracket has several options to allow the installer to adjust the chassis height position. Please use the chassis position that best suits the installation application.



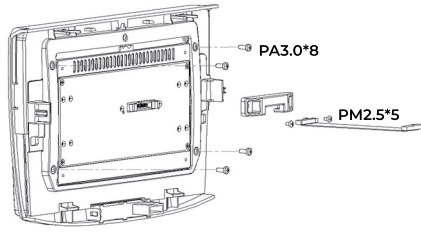
How to use fish tape?

EINBAUANLEITUNG (E)

01

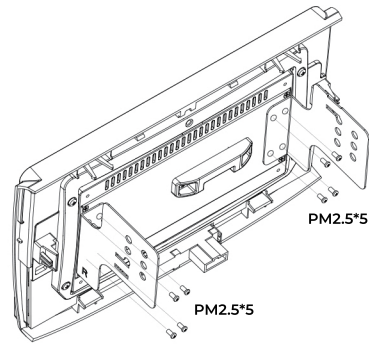


02



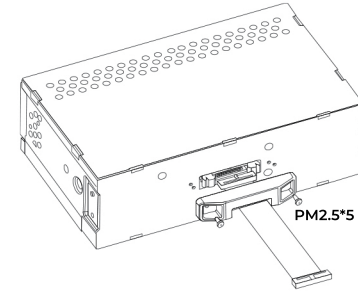
Befestigen Sie die Kunststoffhalterung und blende mit Schrauben an das Display

03



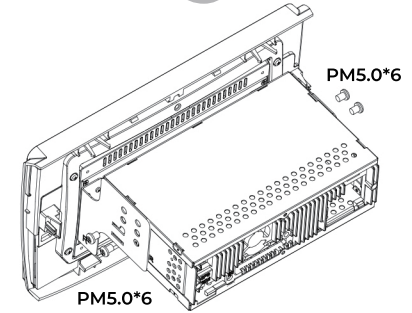
Befestigen Sie die Metallbügel mit Schrauben an das Display

04

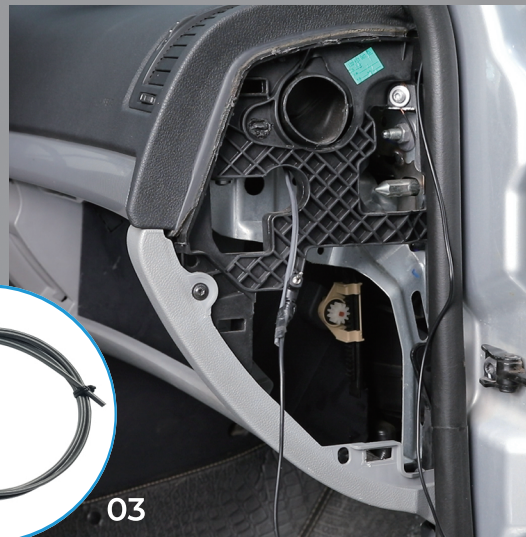
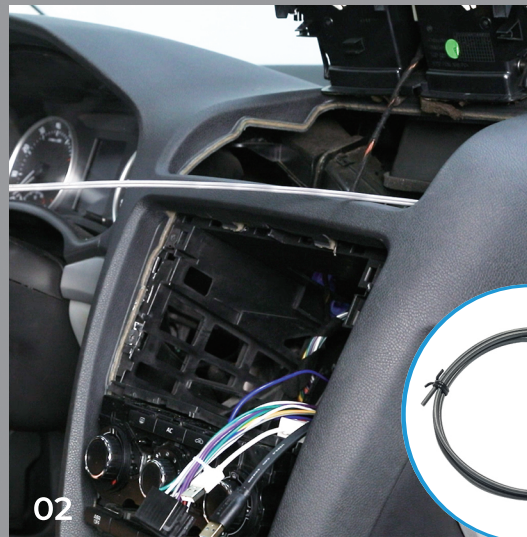


Befestigen Sie die Kunststoffhalterung mit Schrauben an das Radio

05



Die Bildschirmhalterung verfügt über mehrere Optionen, die es dem Monteur ermöglichen, die Höhenposition der Halterung zu bestimmen. Bitte wählen Sie die Einbauposition, die am besten für die Installation geeignet ist.



Wofür ist die Kabel-Durchziehhilfe?