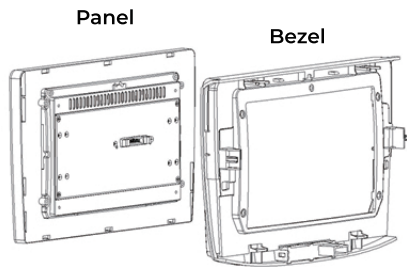
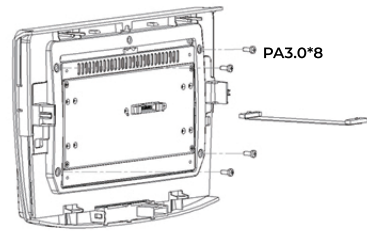


Assembly Instructions (E)

01

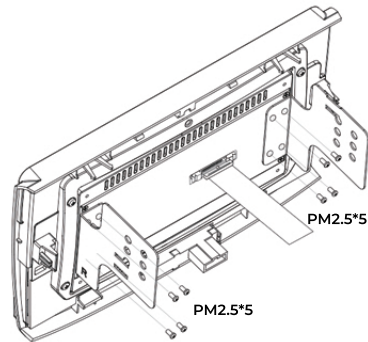


02



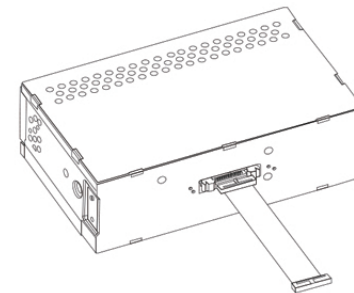
Attach the bezel on the panel with screws, then connect the connection cable directly to the panel

03



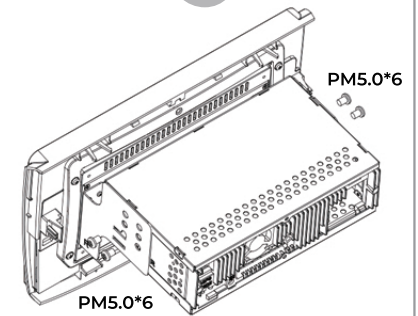
Attach the metal bracket on the panel with screws

04

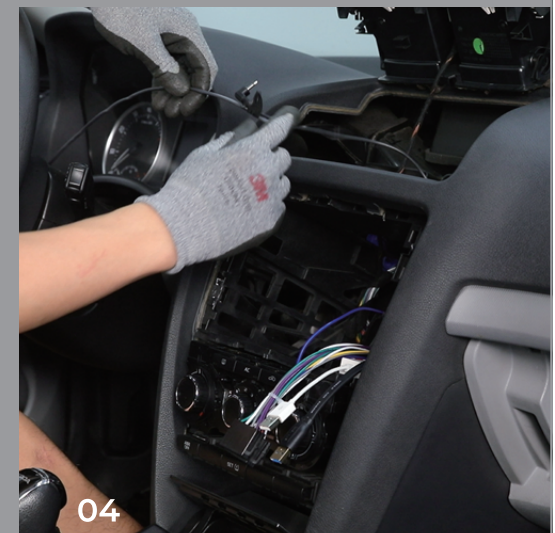
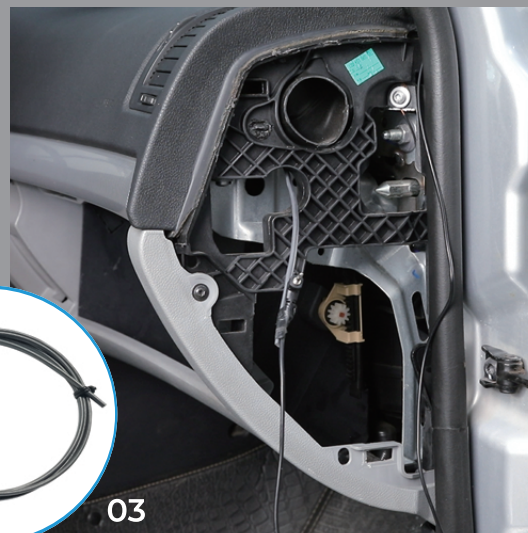
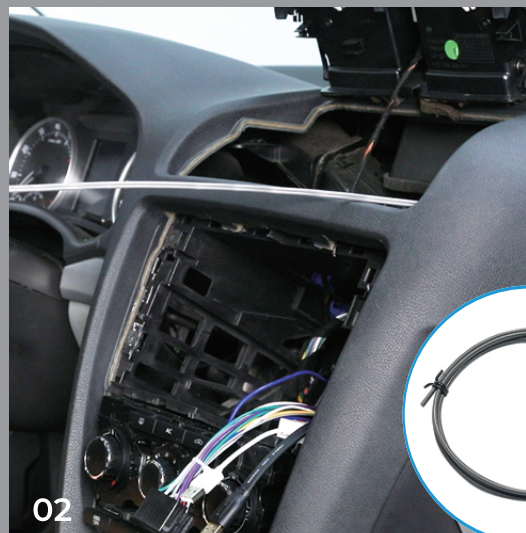


Connect the connection cable directly to the the headunit

05



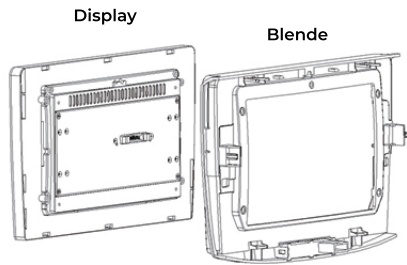
The screen mounting bracket has several options to allow the installer to adjust the chassis height position. Please use the chassis position that best suits the installation application.



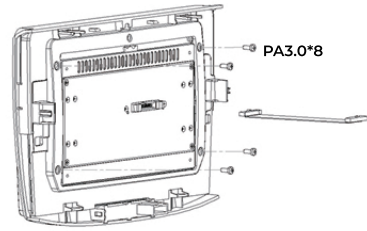
How to use fish tape?

EINBAUANLEITUNG (E)

01

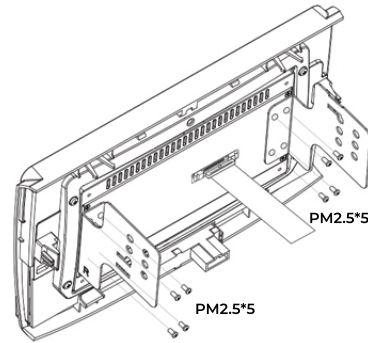


02



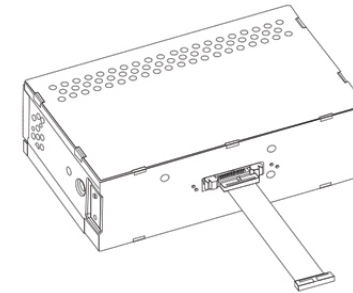
Befestigen Sie die blende mit Schrauben an der Schalttafel und Verbinden Sie das Anschlusskabel direkt mit dem Panel

03



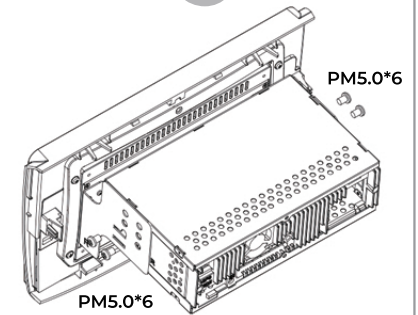
Befestigen Sie die Metallbügel mit Schrauben an das Display

04



Schließen Sie das Verbindungskabel direkt an die Headunit an

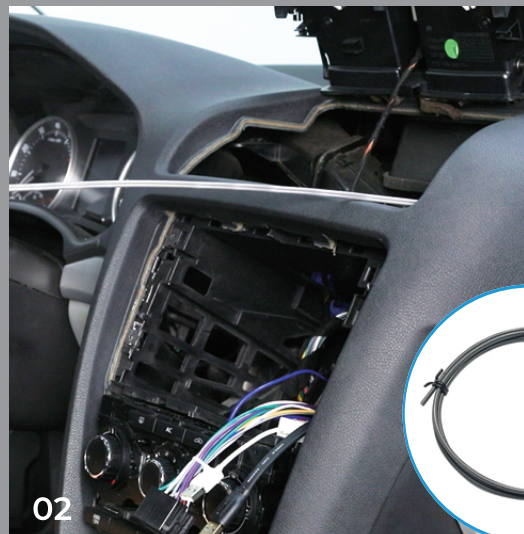
05



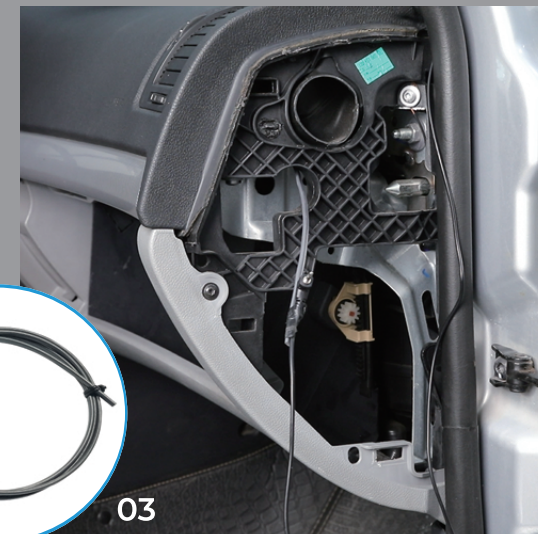
Die Bildschirmhalterung verfügt über mehrere Optionen, die es dem Monteur ermöglichen, die Höhenposition der Halterung zu bestimmen. Bitte wählen Sie die Einbauposition, die am besten für die Installation geeignet ist.



01



02



03



04

Wofür ist die Kabel-Durchziehhilfe?